

**Aan-afvoertafels
Aanvoer tussentafel voor
doorschuifmachine, L>R, spoelbak, 1000
mm**

ARTIKEL _____

MODEL _____

NAAM _____

SIS _____

AIA _____

**Uitvoering**

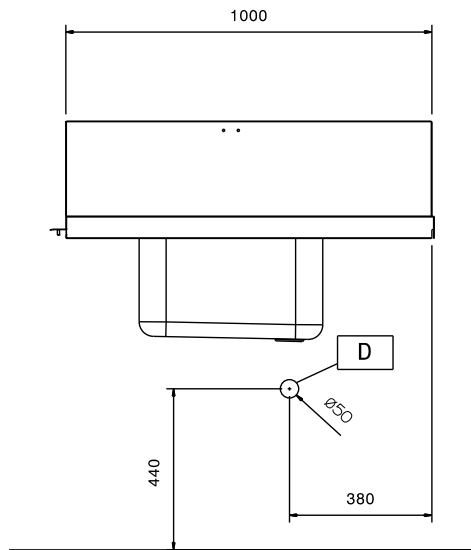
- Geschikt voor afwasmachinekorven van 500x500 mm.
- Één zijde gemonteerd tegen de afwasmachine en de andere zijde opgehangen aan de sorteertafel.

Constructie

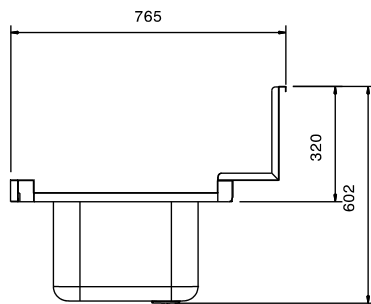
- Diepe anti-drip profielen, volledig gesloten voor veilig spoelen en eenvoudige reiniging.
- Alle oppervlakken zijn glad en gepolijst uitgevoerd.
- Volledige constructie van roestvrijstaal 1.4301 (AISI304).
- De spatwand voorkomt water lekkage.
- [NOT TRANSLATED]

Goedkeuring _____

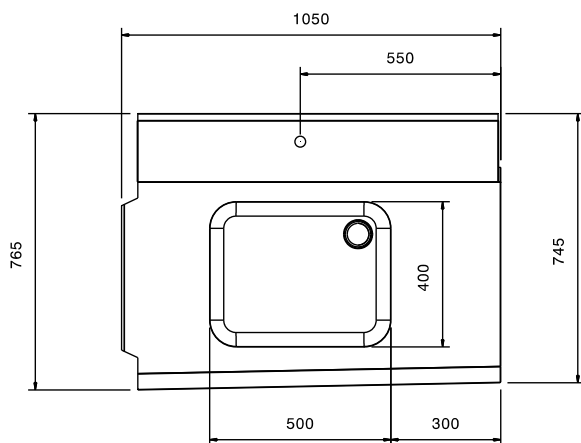
Front aanzicht



Zij aanzicht



Boven aanzicht


Water

Afvoer aansluiting
 865318 (BHHP10L) 2"

Algemene gegevens

Externe afmetingen, lengte 1050 mm
 Externe afmetingen, breedte 765 mm
 Externe afmetingen, hoogte 600 mm
 Gewicht, netto 8 kg
 Spoelbak afmetingen 500x400x300h

Doorvoer richting: van Links naar Rechts

Optionele accessoires

- KUNSTSTOF SIFON 2" voor enkele spoelbak PNC 895313